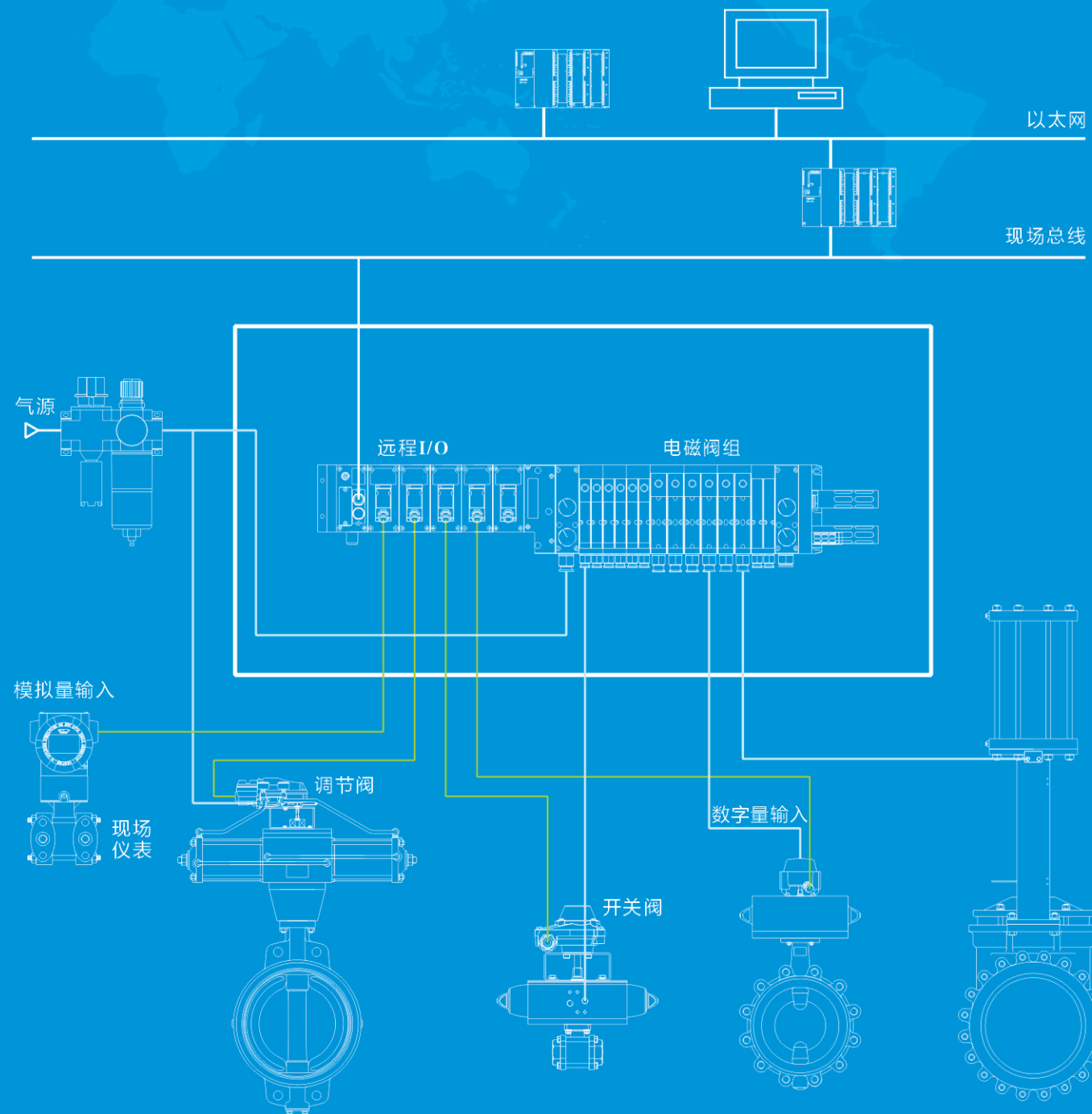


完整自动化系统图



阀门驱动单元

VALVE ACTUATORS & CONTROL SYSTEMS



苏州森纽机械科技有限公司

地址：苏州市吴中经济开发区兴吴路9号8幢
电话：0512-65566332 传真：0512-65566335
010-87353192 010-87353193
邮箱：liujk1301@hotmail.com

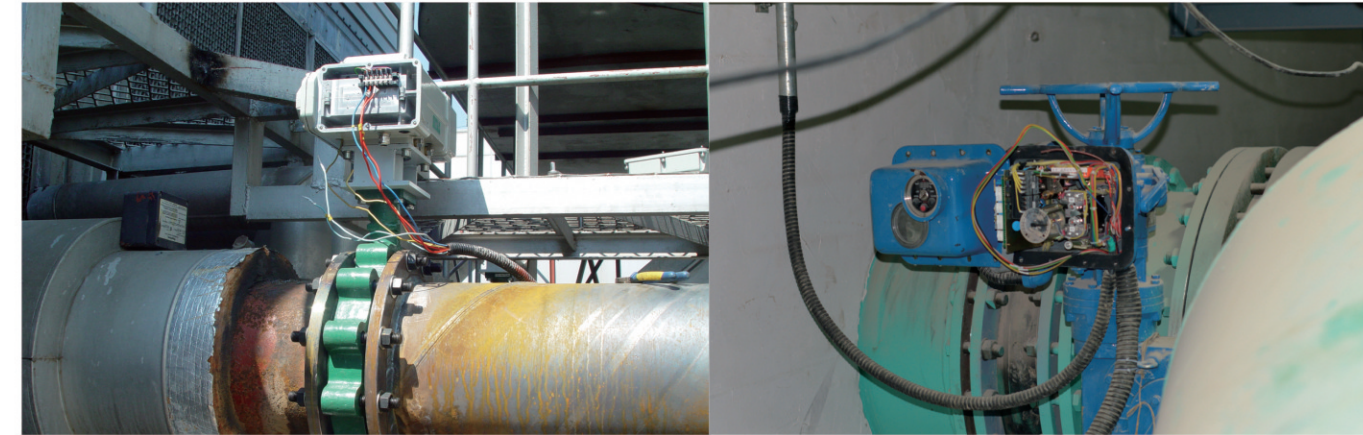
Suzhou SUNEW Instrument Technology Co.,Ltd

Add: Building 8, No.9 xingwu road, suzhou, China
Tel: 0512-65566332 Fax: 0512-65566335
010-87353192 010-87353193
E-mail: liujk1301@hotmail.com

SUNEW

苏州森纽机械科技有限公司

Suzhou SUNEW Instrument Technology Co.,Ltd



我们提供高性能的产品：

- 电动执行机构
- 气动执行机构
- 阀门驱动单元
- 客户定制产品

我们提供优质的服务：

- 调试
- 故障查找及排除
- 维护、改造及更换
-



部分回转电动执行器 UNIC/NUCOM

蜗轮蜗杆传动，高强度冲压铝成型本体，实现了小型、轻量、高性能、高输出的电动执行器。

开关型

- 易于安装和维护
- 手动操作机能
- 多重保护（如马达过热保护）
- 防护等级：NEMA-4/4X（IP65/66）

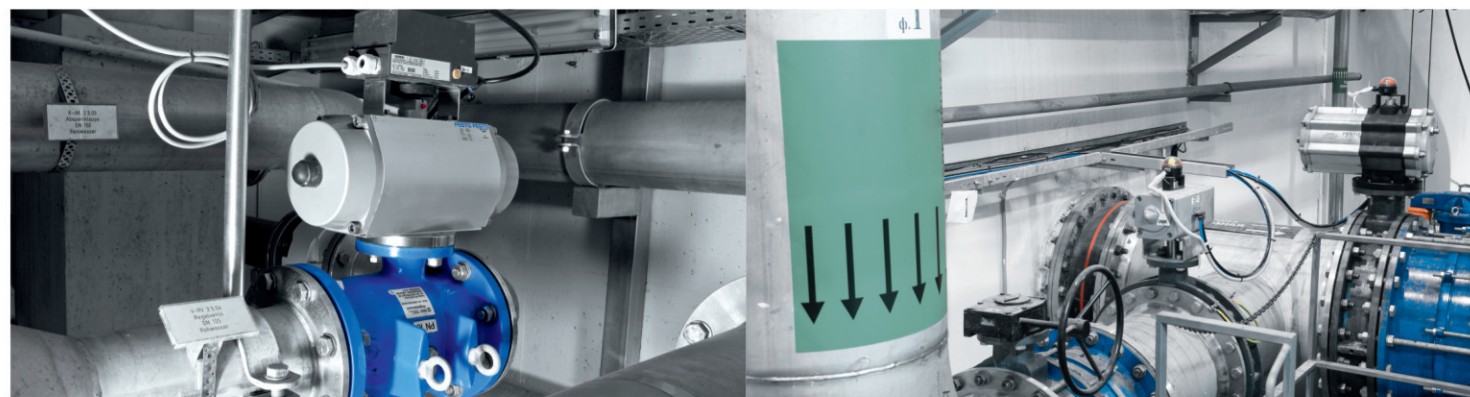
调节型

- 可以现场进行正作用、反作用的设定
- 失信号可以选择全开、全关、停止
- 4-20 mA DC输入/输出信号

扭矩：50-2000NM

可以提供更大扭矩的执行器

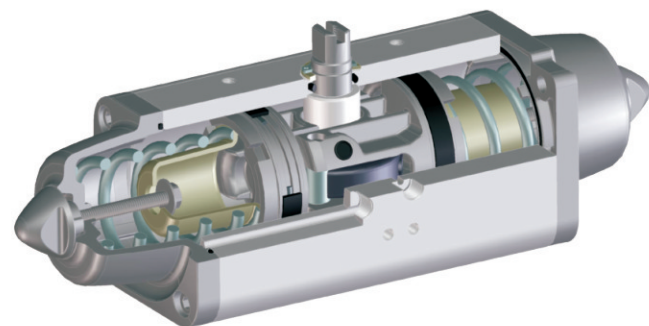




气动执行器 DAPS

低成本的DAPS执行器具有高的开启扭矩而成为过程行业的首选，适合于蝶阀和球阀等。

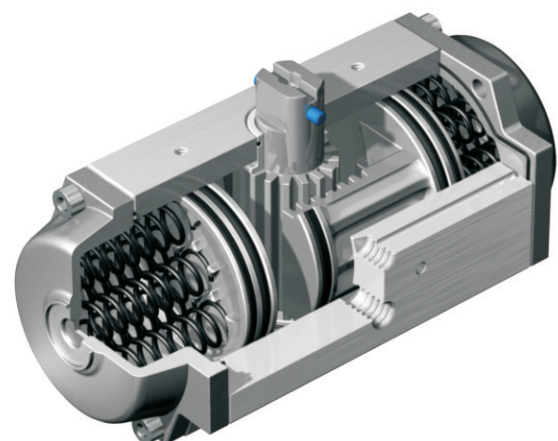
- 拨叉式结构
- 扭矩8-8000NM@0.6MPa
- 双作用和弹簧复位型
- 连接标准符合ISO 5211和VDI/VDE 3845
- 不锈钢输出轴，与阀门连接为八角型
- 经认证的符合ATEX 94/9/EC指令，可用于有潜在爆炸危险的工作环境
- 符合IEC 61508 SIL 2
- 可提供不锈钢材质



气动执行器 DFPB

继DRD/DRE后的第二代产品，具有创造性的细节解决方案

- 齿轮齿条式结构
- 回转角度可达94°
- 阳极氧化铝输出轴
- 高的防腐等级 (CRC Class 3)
- 末端行程可调
- 采用碳加PTFE (30%碳) 滑动导向带，保证自润滑及紧急状态的运行特性
- 不需转换即可顺时针和逆时针旋转
- ATEX II 2 GD
- 符合IEC 61508 SIL 3



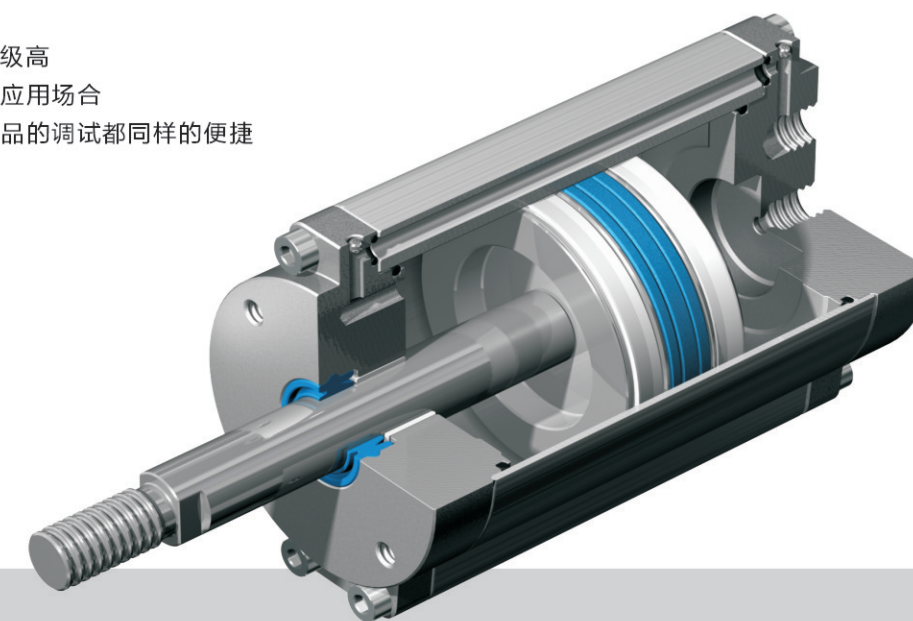
直行程执行器 DLP/DFPI

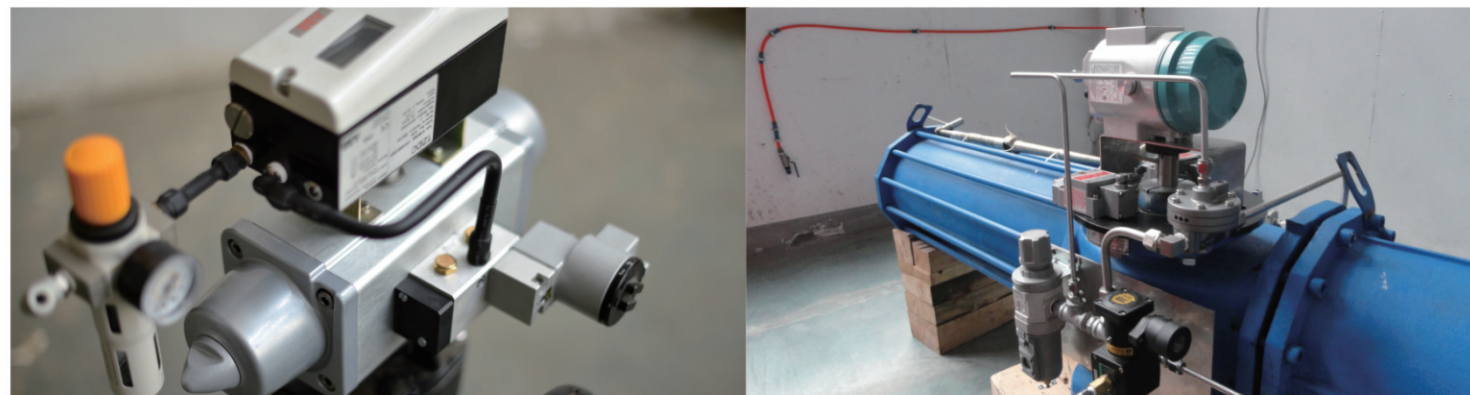
Festo Copac直行程执行器主要用于闸阀、刀闸阀以及堰门等，非常适用于水、污水、工业水处理，也适用于造纸和散装货物行业。

- 缸径 80 ... 320 mm
- 行程 40 ... 2,000 mm
- 驱动力 2,800 ... 47,500 N
- 采用内部气流通道，无需外接气管和附件
- 安装符合DIN 3358/ISO 5210标准,可提供转换法兰
- 直接安装接近开关

一种适合所有直行程的过程阀门控制用的调节型执行器。带集成位移编码器、位置控制器和阀模块，多合一的设计及技术尤其适合于刀闸阀、堰门等的行程调节。

- 坚固而紧凑的壳体，IP防护等级高
- 耐腐蚀等级高，适用于户外的应用场合
- 具有自行初始化的功能，故产品的调试都同样的便捷





电磁阀 VOFD/VOFC

由于坚固可靠的设计、优异的防腐性能，VOFD/VOFC是石化及化工行业户外严酷的工况条件理想的选择。

3/2和5/2通，NAMUR标准连接

提升式和先导式结构

直动式及先导式，高流量

阀体表面经过Ematal硬化涂层处理，具有非常优异的耐磨损性能，可提供最佳的保护，免于受到气候和化学因素的影响。

TÜV认证：AK7/SIL-4 适用于安全相关的系统，符合IEC 61508标准。

可用于ESD应用场合

电磁线圈符合Ex emb, Ex d和Ex ia

适合全球的防爆保护 1区 ATEX, Nepsi, IEC, Inmetro等

其他附件

电气定位器

智能定位器

限位开关

增速阀

锁定阀

过滤减压阀

储气单元

失效安全单元

失效闭锁单元

ESD



远程 I/O 终端 FESTO 阀岛及阀岛控制箱

模块化设计，高度集成：使气动接口、总线节点与I/O模块连接更灵活、方便

功能多样的电气模块方便选择

多样化的电气连接技术

对各种现场总线协议和以太网开放

方便更换和扩展

通道诊断及故障报警

网络服务器/网络监视器

节省安装空间：阀岛和远程 I/O 在一个平台上；一个阀岛上最多可安装九个模块

防爆：获得 ATEX 防爆认证，安装在控制柜内时可用于防爆区域 2/22

本质安全模块可与用于防爆区域 1 的传感器组合使用

可用于 PROFIBUS DP、PROFINET、Modbus TCP、
DeviceNet 和 Ethernet/IP等

